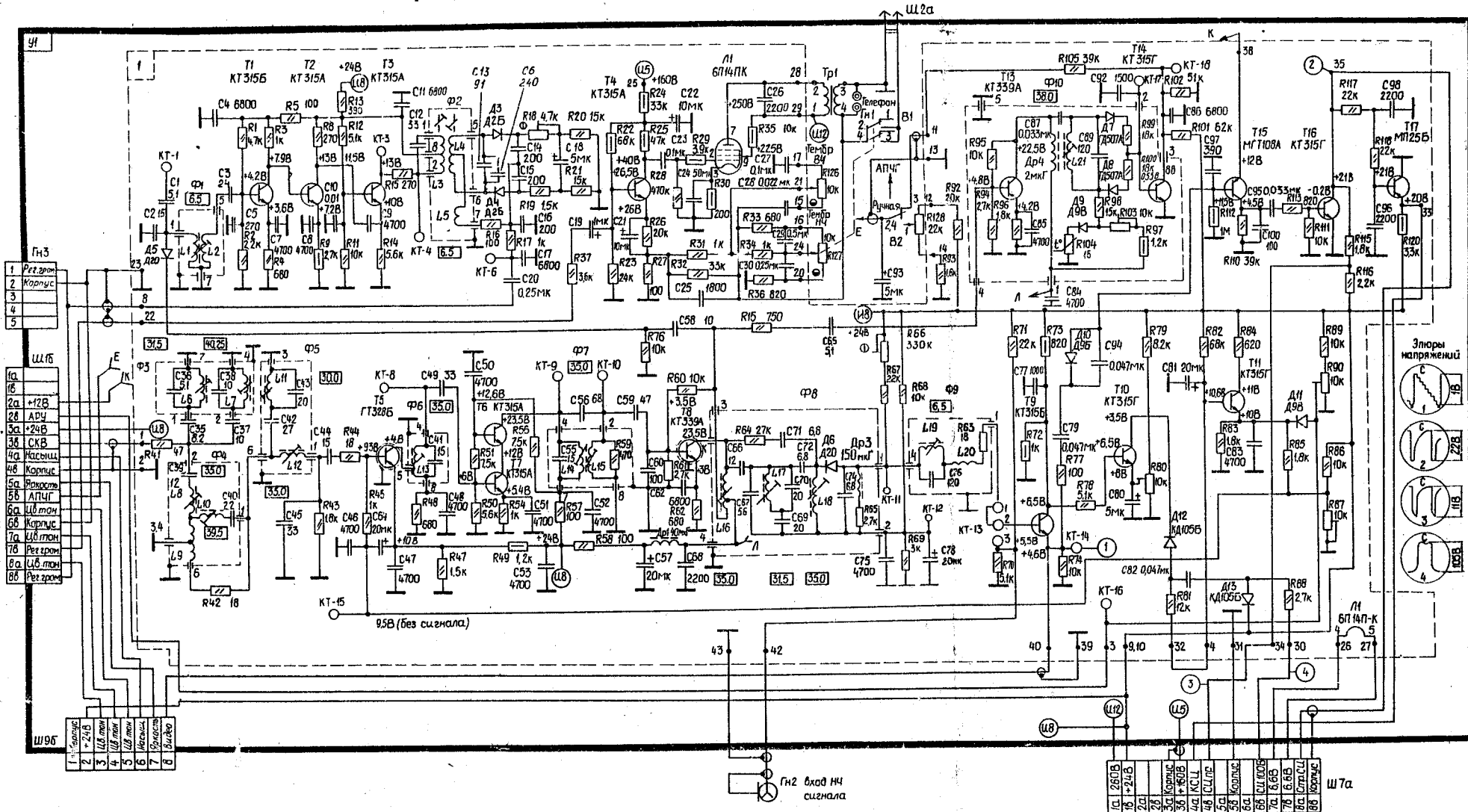


СХЕМА ЭЛЕКТРИЧЕСКАЯ ПРИНЦИПИАЛЬНАЯ ТЕЛЕВИЗОРА „ВИТЯЗЬ-722“

Блок радиоканала



Гн3

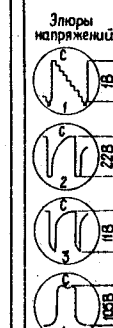
- 1 Рез. экр.
- 2 Корпус
- 3
- 4
- 5

Щ1б

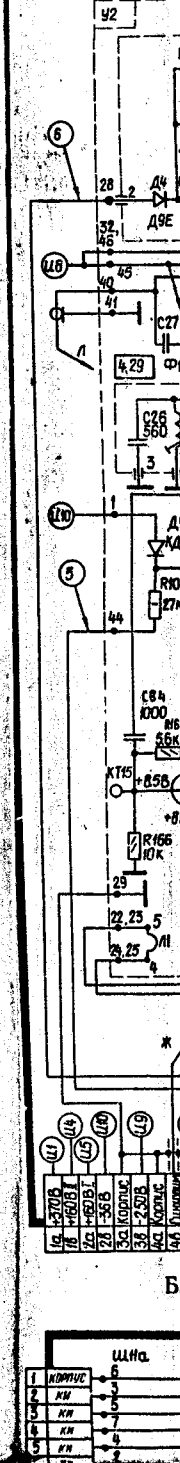
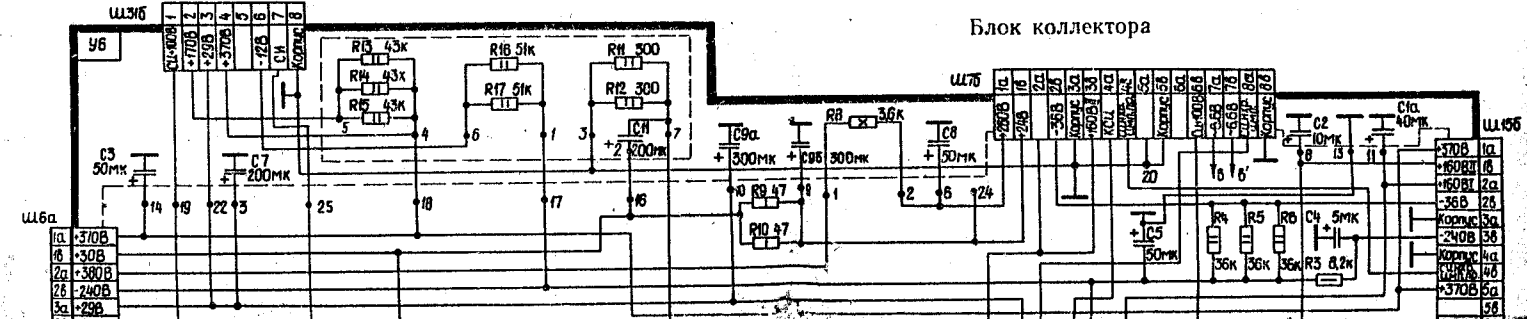
- 1а
- 2а +12В
- 2в АДЧ
- 3а +24В
- 3в СКВ
- 4а Массы
- 4в Корпус
- 5а Выкл. стр.
- 5в АПЧ
- 6а Масс. стр.
- 6в Корпус
- 7а Масс. стр.
- 7в Рез. экр.
- 8а Масс. стр.
- 8в Рез. экр.

Щ9б

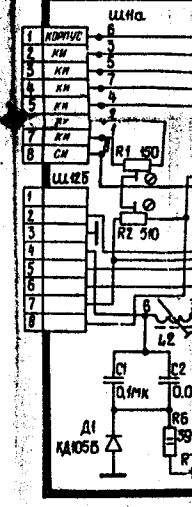
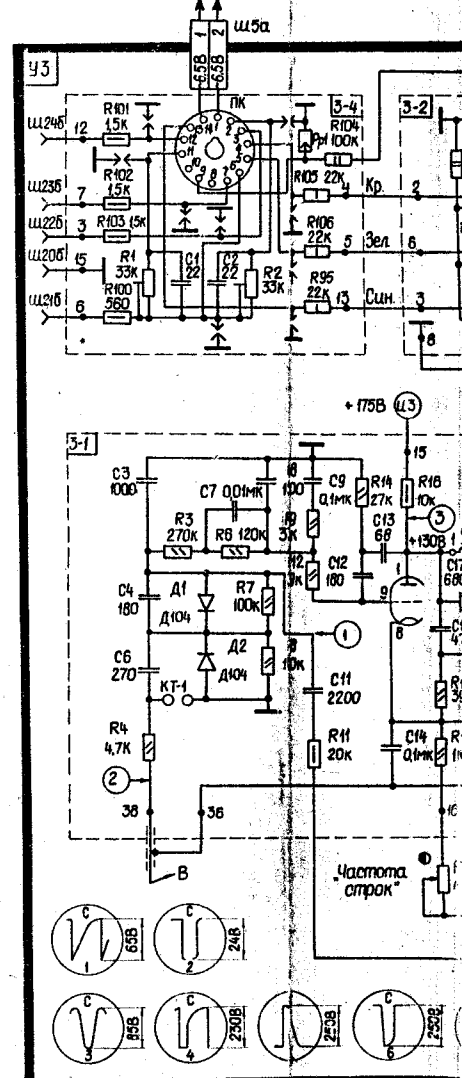
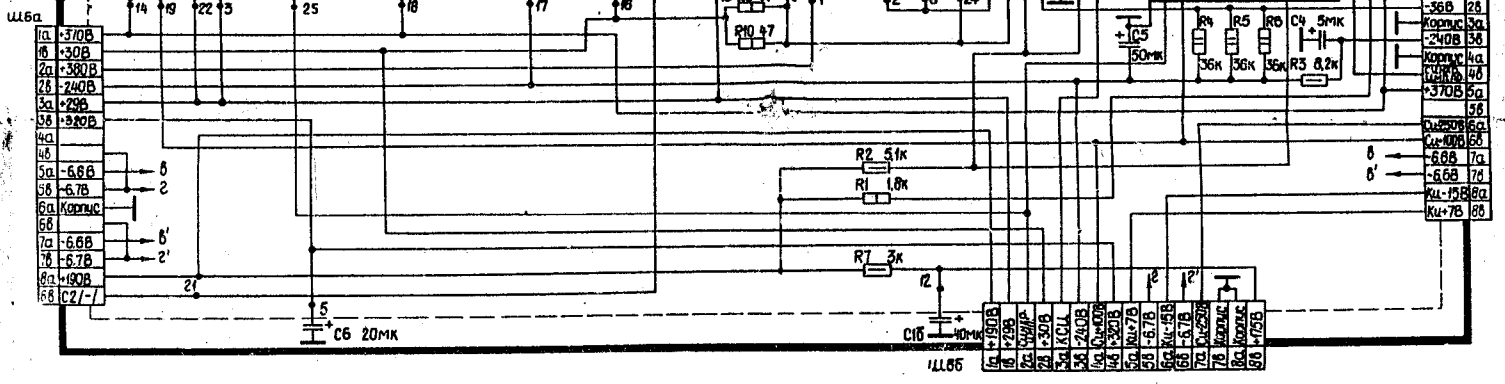
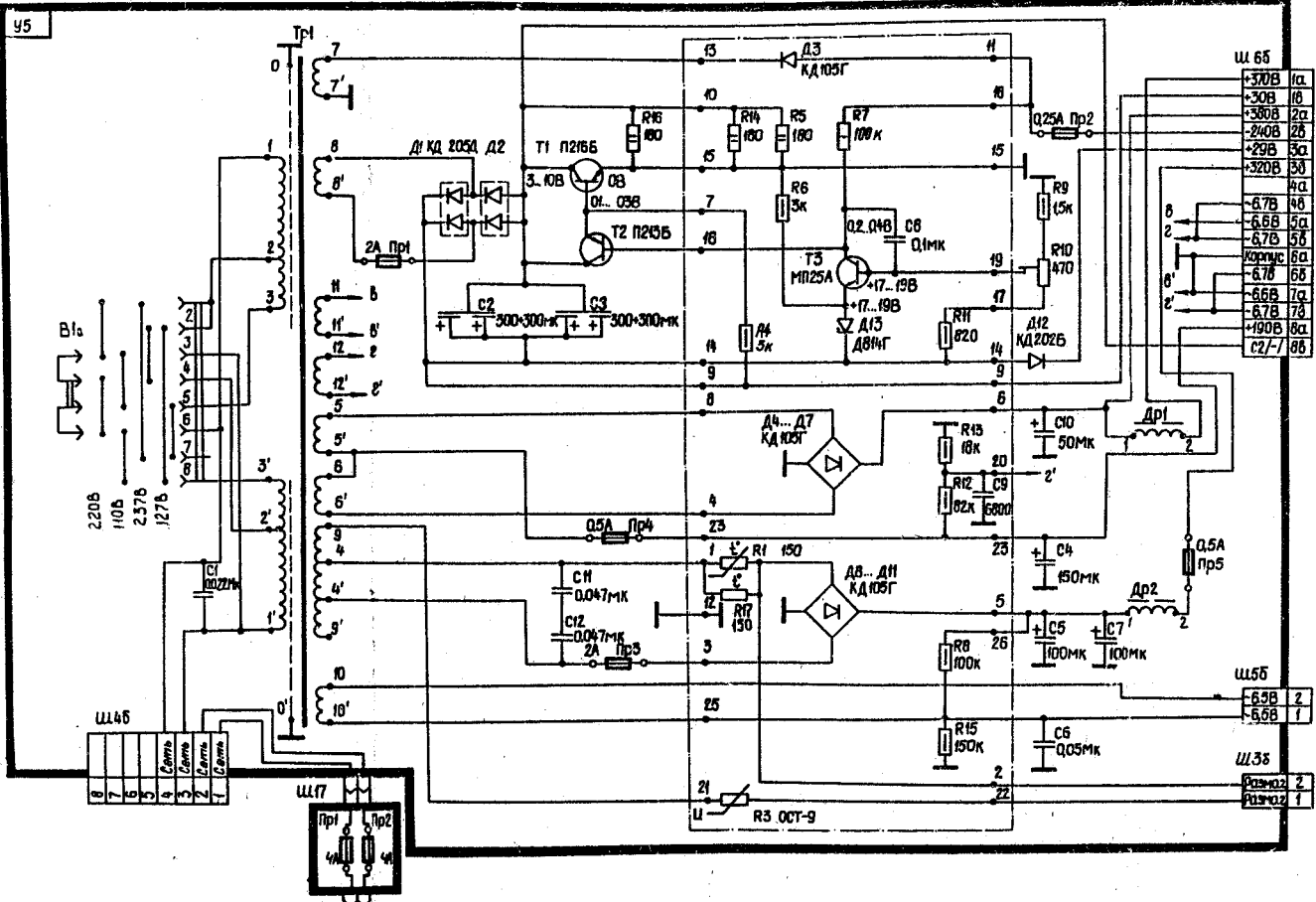
- 1
- 2 +24В
- 3 Масс.
- 4 Масс.
- 5 Масс.
- 6 Масс.
- 7 Масс.
- 8 Масс.

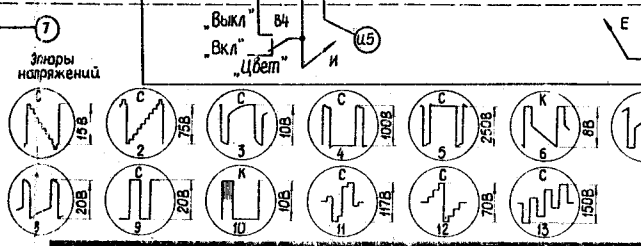
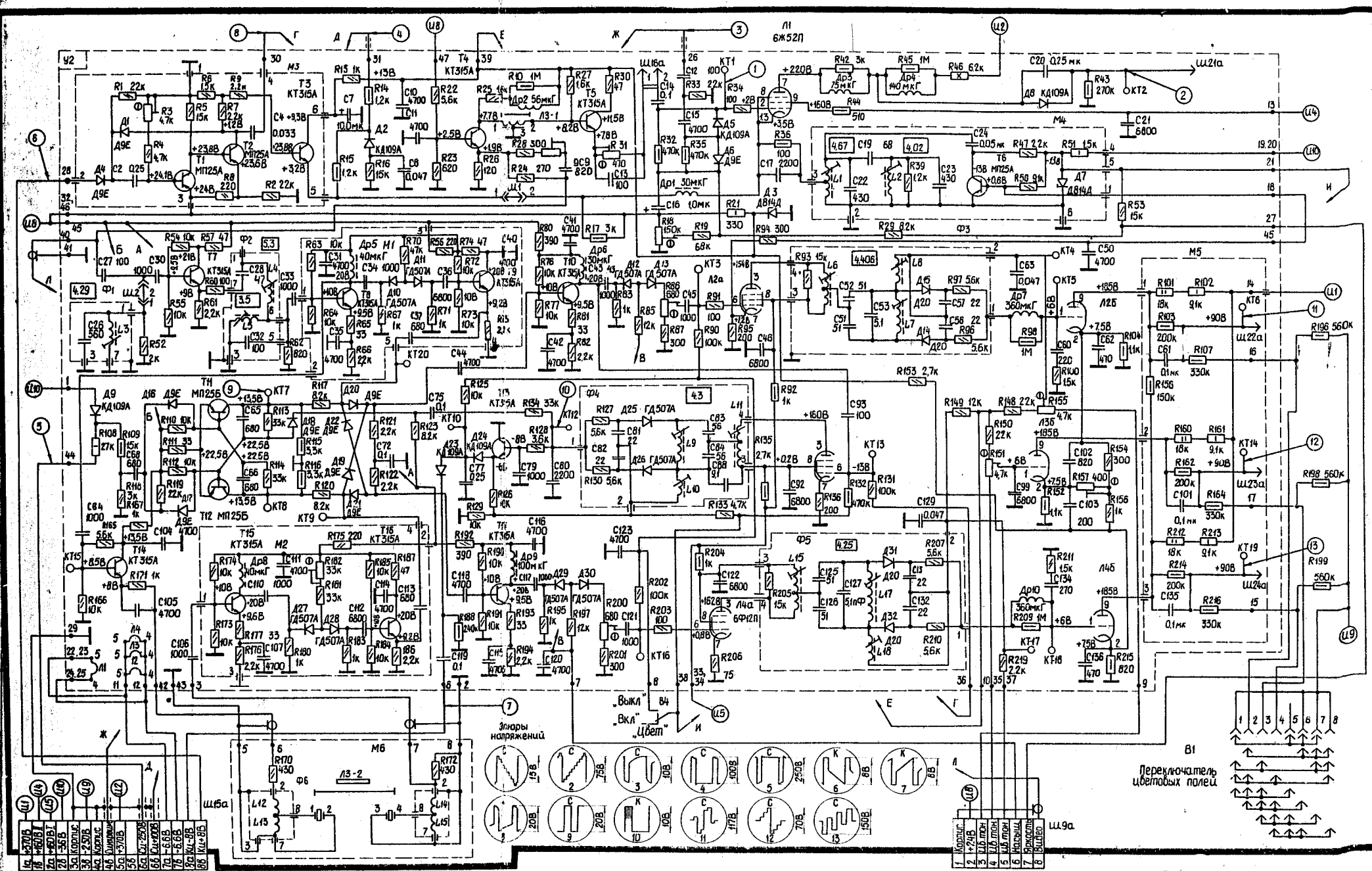


Блок коллектора



Блок питания





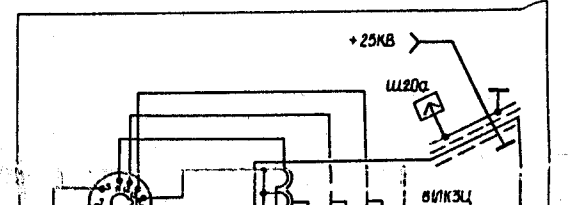
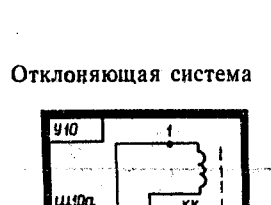
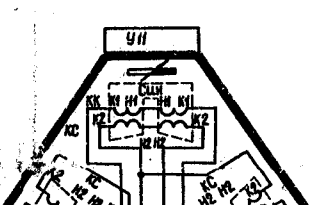
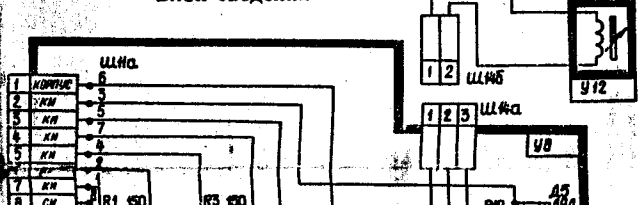
Блок сведения

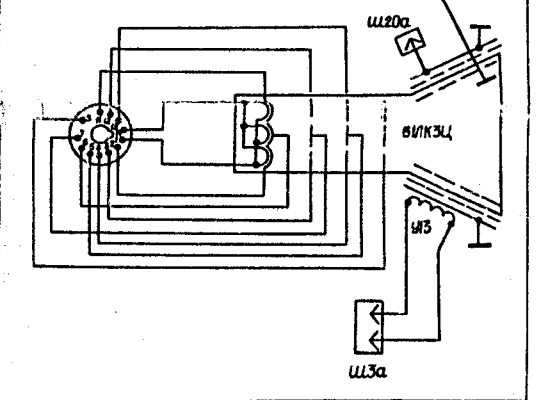
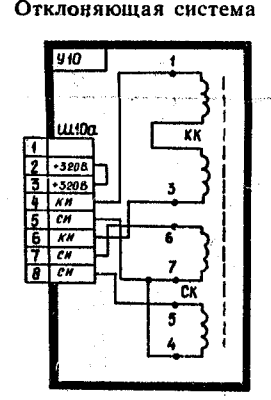
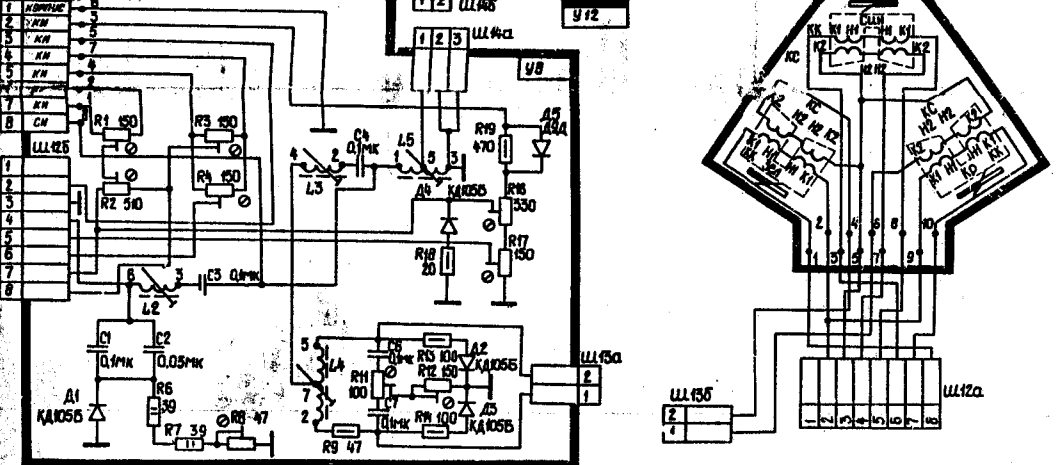
Машина синего

Регулятор сведения

Отклоняющая система

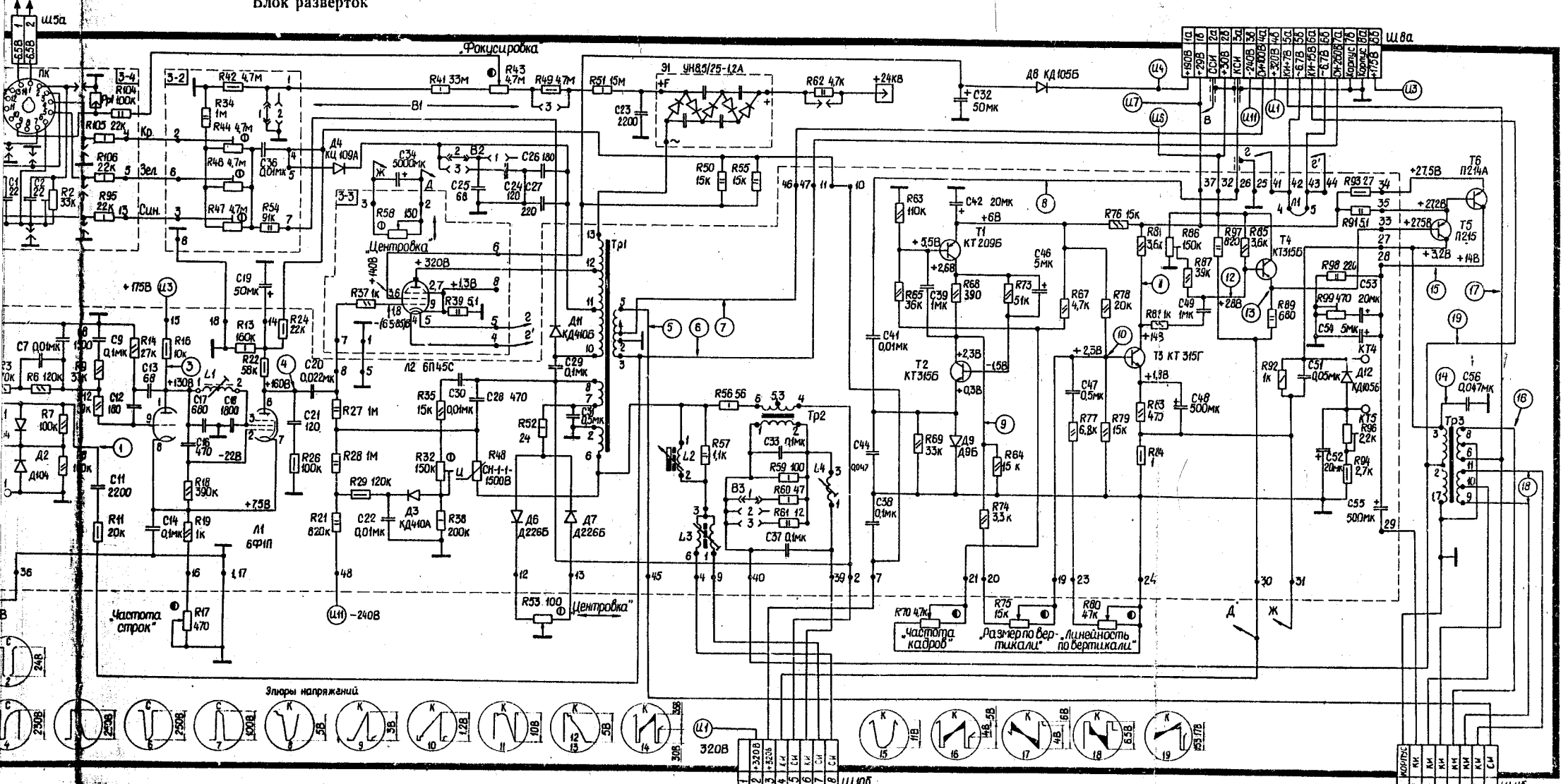
Кинескоп





Блок разверток

Фокусировка



Связь

